

STADT WILLISAU

KANTON LUZERN

Bauherrschaft  
 Meliorationsgenossenschaft Willisau  
 Präsident Herr Wendelin Hodel  
 Zehntenplatz 1  
 6130 Willisau

Kt. Nr. 4413

# Ausbau Diverse Güterstrassen Gebiet Riedtal

## Querprofil 1:100/10

Achse M Fluh - Oberreckenbühl  
 zu Situation 04

Baueingabe

### Unterschriften




Bauherrschaft:

Planverfasser/in:

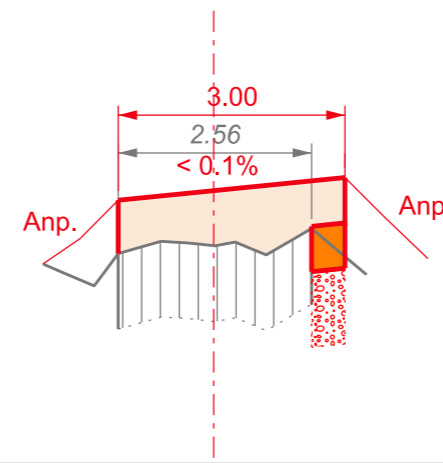
Strassengenossenschaft Riedtal  
 Ruedi Hürschler  
 Fluh 1  
 6126 Daiwil

PlanQuadrat AG  
 Hellbühlerstrasse 10  
 6017 Ruswil

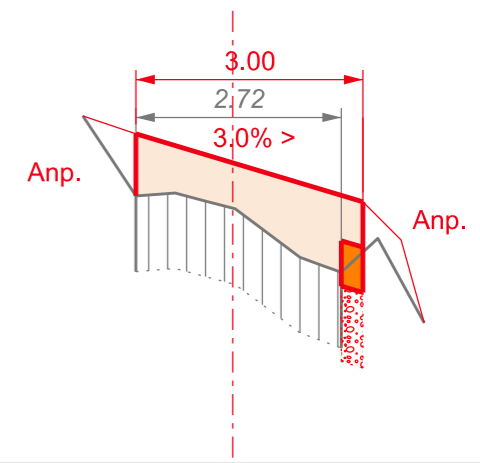
Datum	Änderung	Gezeichnet	Kontrolliert	Exemplar für	Objekt Nr. <b>C2-20-56</b>
01.06.2022	---	mw	bh	Büro / Bauleitung	
	.	.	.	Unternehmung	
Format	.	.	.	Bauherrschaft	
A3	.	.	.	.	
	.	.	.	.	
EDV-Abgabe:	h:\C2 Tiefbau\C2-20-56 Willisau Ausbau Diverse GS Gebiet Riedtal				Plan Nr. <b>24</b>

-  AC 16L TDS, B160/220, 60mm stark
-  Teilweise Belagsersatz mit ACT 22N, 60-80mm stark
-  Kontrolle Fundationsschicht / Nachkoffern, mind. 500mm stark

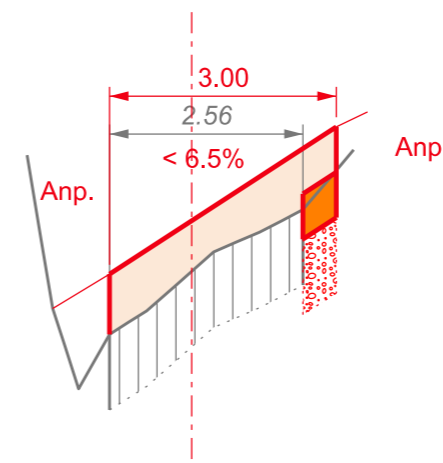
QP 3275.00



QP 3335.00



QP 3400.00



QP 3425.00

