

STADT WILLISAU

KANTON LUZERN

Bauherrschaft  
Strassengenossenschaft Riedtal  
Ruedi Hurschler  
Fluh 1  
6126 Daiwil

Kt. Nr. 4550

# Ausbau Diverse Güterstrassen Gebiet Riedtal

## Querprofil 1:100/10

Achse G Schülenmoos - Lenzebach  
zu Situation 06

Baueingabe

### Unterschriften

<b>Bauherrschaft:</b>	<b>Planverfasser/in:</b>	<b>Grundeigentümer/in Parzellen-Nr(n), 1188:</b>	<b>Grundeigentümer/in Parzellen-Nr(n), 1186:</b>
Strassengenossenschaft Riedtal Ruedi Hurschler Fluh 1 6126 Daiwil	PlanQuadrat AG Hellbühlerstrasse 10 6017 Ruswil	Erni Franz Lenzebach 6126 Daiwil	Rölli Peter Schülenmoos 6126 Daiwil

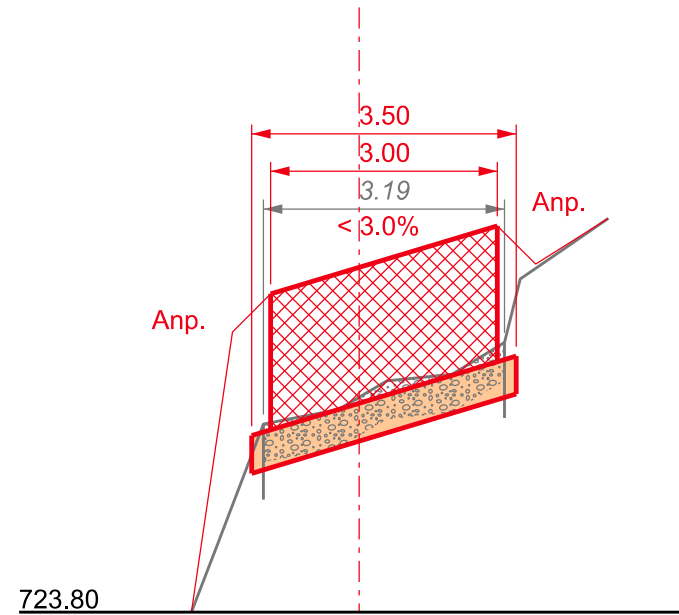
Datum	Änderung	Gezeichnet	Kontrolliert	Exemplar für	Objekt Nr. <b>C2-20-56</b>
12.05.2022	---	mw	bh	Büro / Bauleitung	
	.	.	.	Unternehmung	
Format	.	.	.	Bauherrschaft	
30x63	.	.	.	.	
	.	.	.	.	
EDV-Ablage:	h:\C2 Tiefbau\C2-20-56 Willisau Ausbau Diverse GS Gebiet Riedtal				Plan Nr. <b>27</b>

**PLAN QUADRAT**  
Bauingenieure + Planer

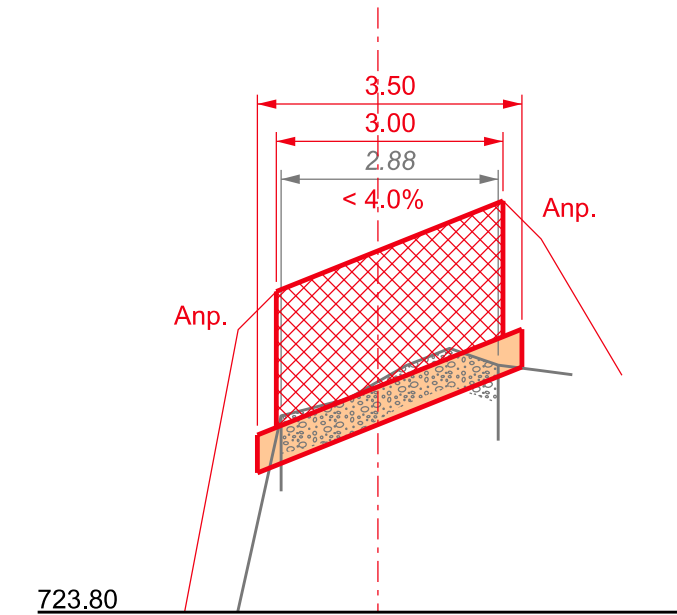
PlanQuadrat AG  
Hellbühlerstrasse 10  
6017 Ruswil  
041 495 15 56  
www.planquadrat.ch

 Betonstrasse 18cm stark  
 Planiematerial

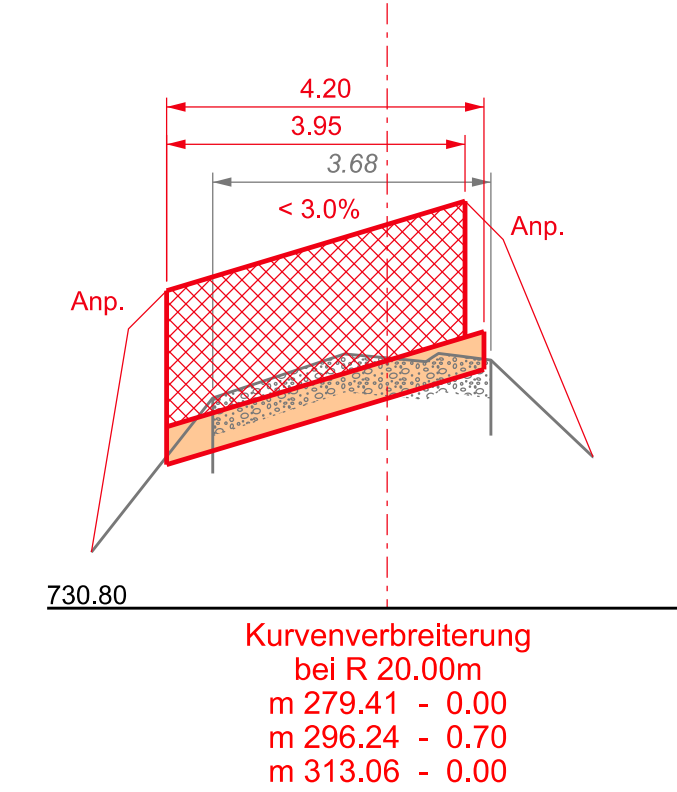
QP 20.00



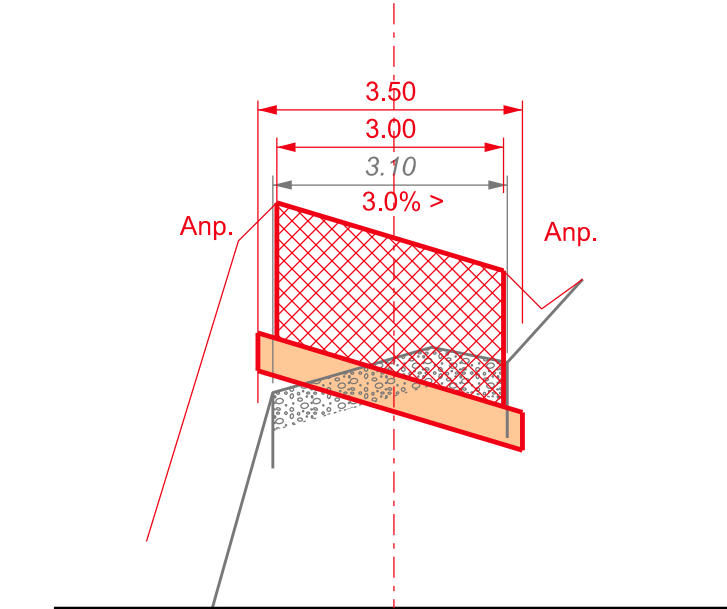
QP 75.00



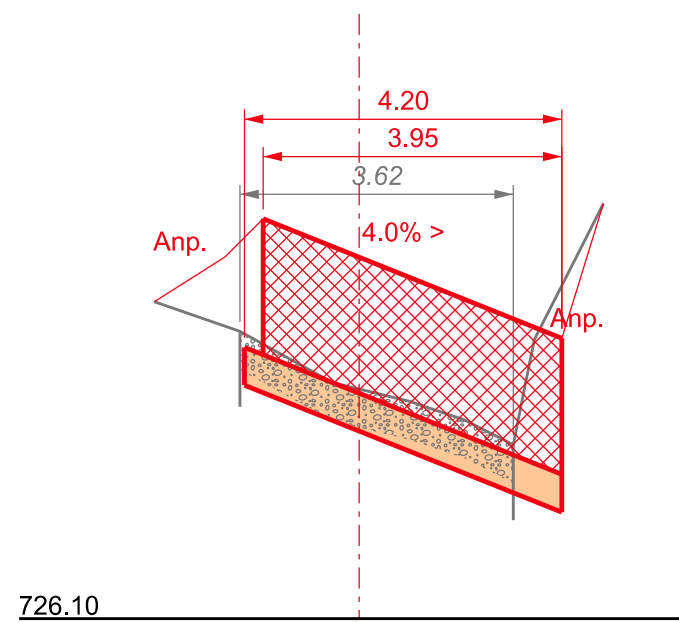
QP 290.00



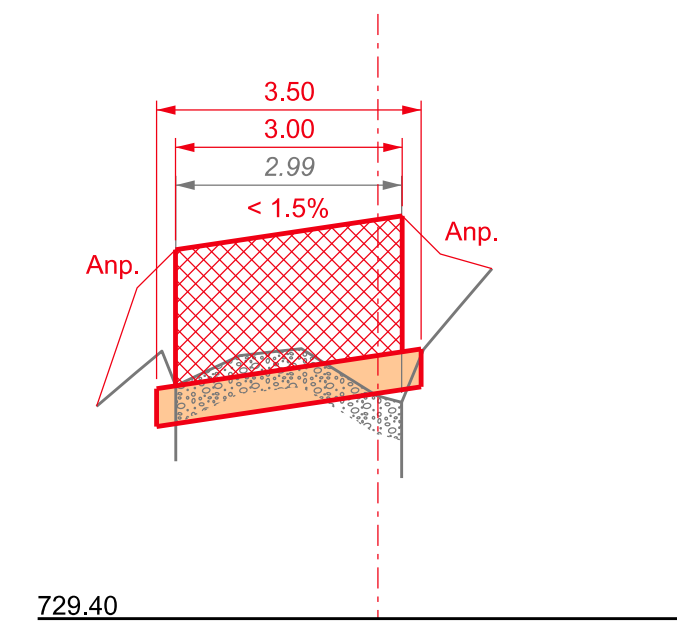
QP 325.00



QP 150.00



QP 225.00



QP 380.00

